

ボルト吊用インサート

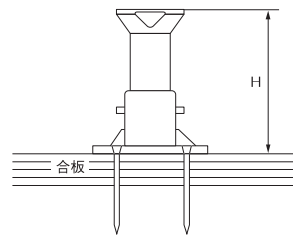
カラーインサート



- アンカー部はスチール製です。
- ノ口止め膜がついています。

サイズ (H)	色	入数
W ³ / ₈ ×35	緑・赤・黄・白・青	400
W ³ / ₈ ×45		300
W ³ / ₈ ×65		250
W ¹ / ₂ ×70		150
W ⁵ / ₈ ×90		100

△受注生産



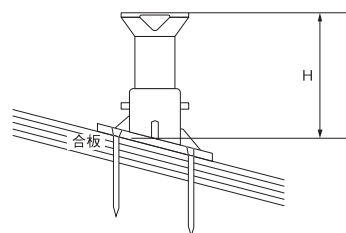
テーパーインサート



- 合板傾斜用インサート
- 勾配角度17°
- 台座の胴部にストッパーが付いておりますので、コンクリートの中にしっかり付着します。
- 台座の外周に矢印（棟側）が付いています。

サイズ (H)	色	入数
W ³ / ₈ ×30	緑	400
W ³ / ₈ ×60		250
W ³ / ₈ ×80		200

△受注生産



スーパー1N

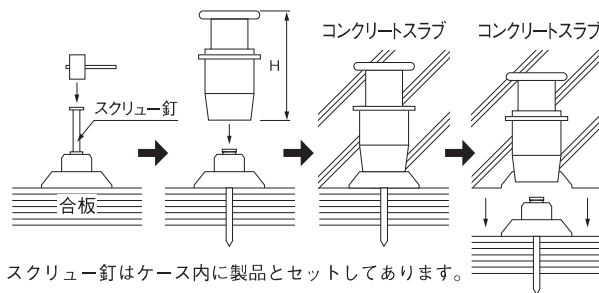


- 1本釘の為、正確に墨出し位置に打ち込みます。
- ワンタッチで配筋後の取付けが簡単です。

サイズ (H)	色	入数
W ³ / ₈ ×30	緑・赤・黄・白・青	500
W ³ / ₈ ×40		500
W ³ / ₈ ×50		400
W ¹ / ₂ ×60		250
W ⁵ / ₈ ×70		150

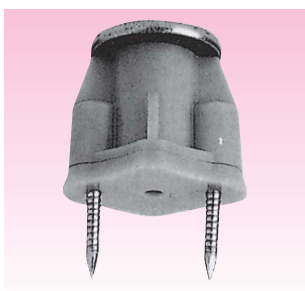
※W³/₈×30の本体頭部は形状が異なります。

△受注生産



スクリュー釘はケース内に製品とセットしてあります。

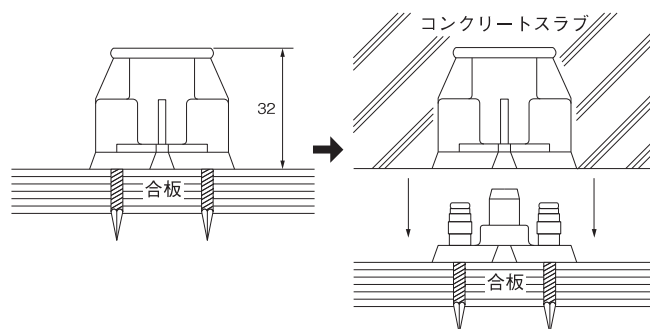
スーパー2N



- コンパネ取りはずしの際、ベースに挿入した釘が共に抜けます。
- コンパネに付いたベースは、釘がベースより出ていないので、踏み付けた場合でも安全です。

サイズ	色	入数
W ³ / ₈	緑・赤・黄・白・青	500

△受注生産



カラー23



- 埋設寸法が25mm以下を要求される場所に最適。
- 芯合せがとり易いように台座がカットされています。

※鋼製型枠取付け用PCリング付き (34ページ参照)

サイズ	色	入数
W ³ / ₈	赤	400

オールプラ25



- オールプラスチックの為、結露防止に最適です。
- 埋設寸法が25mm以下を要求される場所に最適。
- 芯合せがとり易いように台座がカットされています。

△受注生産

サイズ	色	入数
W ³ / ₈	赤	400